

蒸氣排氣量最強，最適合於一般產業用途

DVSL系列 (S Dry)

DVSL-100C



DVSL-100C

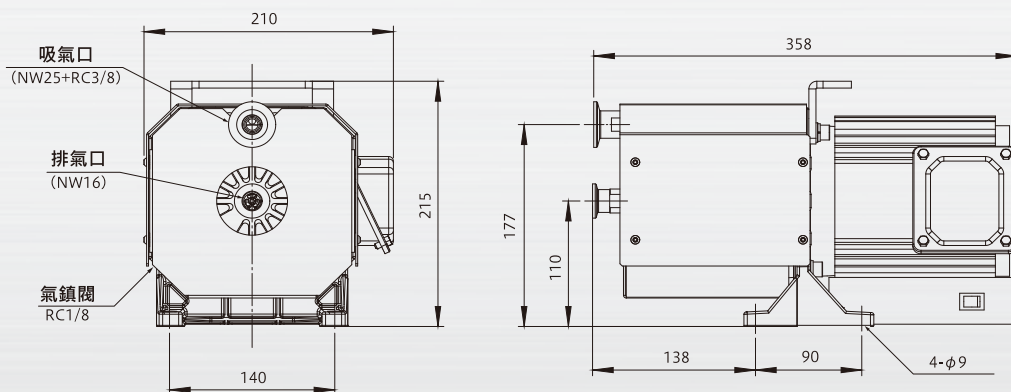


規格

型號	DVSL-100C	
背托環	氟素橡膠	
設計排氣速度	L/min (50/60Hz)	100/120
極限真空度	Pa	≤ 50
馬達輸出	kW (50/60Hz)	0.3/0.3
電壓	V 單相	100,115,200,230
噪音值	dB (A)	62 (氣鎖閥使用時65)
環境溫度	°C	5~40(屋內)
重量	kg	15
水蒸氣處理量	g/day	100 (氣鎖閥使用時)
氣鎖閥量	L/min	5
外觀尺寸	mm	L358 x W210 x H218
吸氣口徑	NW25 內徑部螺絲:Rc3/8	
排氣口徑	NW16	
冷卻方式	空冷	
標準配備	氣鎖閥、過熱保護器	
選配	—	

- 極限真空度為全壓的測量值
- 噪音值是在無迴響室的測量值
- 本製品未附屬計時器

外觀尺寸



排氣速度

